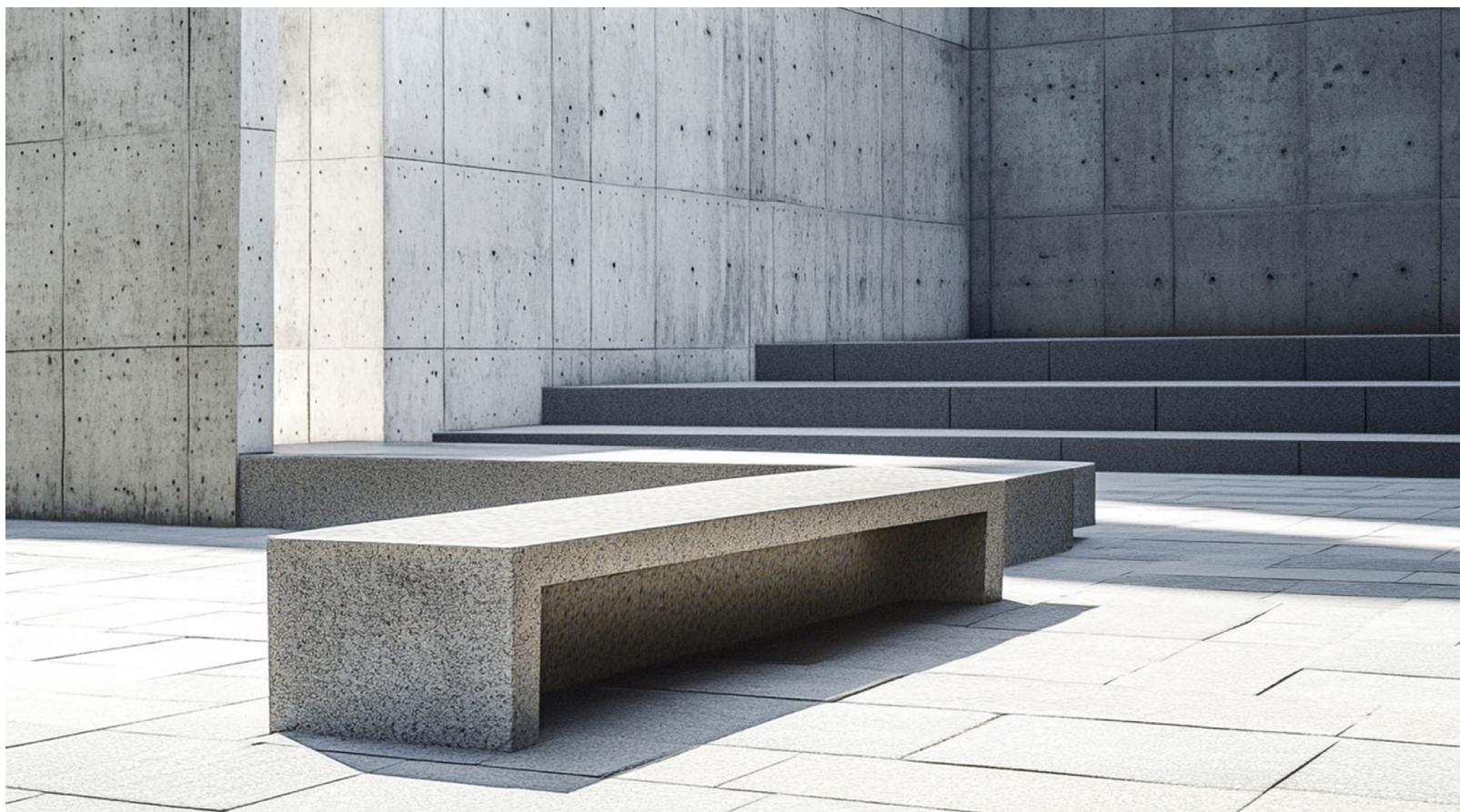




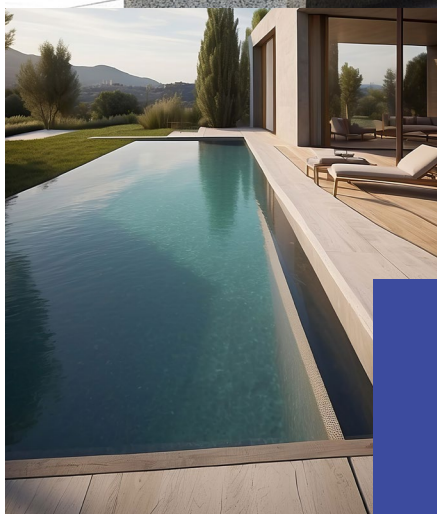
Arredo Urbano, Manufatti  
In Cemento e Piscine.

C A T A L O G O 2 0 2 6 / 2 7



+39 035 636 457 | [info@arte-cemento.it](mailto:info@arte-cemento.it)





**Da oltre quarant'anni è presente nel settore dell'arredo urbano, edilizia privata e manufatti su richiesta.**

Arte Cemento Chinelli srl

Specializzati In  
Bordi Perimetrali  
Per Piscine.

# Arredo Urbano, Manufatti In Cemento e Piscine

**Da più di 40 anni Arte Cemento è un'azienda leader nella produzione di manufatti in cemento di alta qualità** che uniscono funzionalità ed estetica.

Per noi il cemento non è solo un materiale da costruzione, è una forma d'arte ed ogni manufatto che produciamo è il risultato di un attento e curato processo creativo e ingegneristico. La nostra visione è quella di trasformare la materia prima in opere che raccontino storie, che abbelliscano gli spazi urbani e che resistano alla prova del tempo. **La cura per i dettagli e l'innovazione sono al centro della nostra produzione.**

Siamo una realtà manifatturiera che sposa le storiche conoscenze artigiane alle più innovative tecnologie per garantire una perfetta cura del prodotto, dalla progettazione alla realizzazione finale.

La nostra azienda è **specializzata nella produzione di bordi perimetrali per piscine di diversi tipi: standard, bordo sfioratore e bordo piatto, nelle varianti diritto, angolo e a raggio.**

**Ogni membro del nostro team condivide un profondo amore per il proprio lavoro, dal design alla produzione.** I nostri artigiani e tecnici sono altamente qualificati e rispettano le tecniche artigianali manifatturiere che hanno definito il settore.

Nel tempo abbiamo sviluppato competenze ed un'esperienza consolidata, **per dare vita e forma a qualsiasi vostro progetto.**

# Soluzioni Su Misura Per Te



## Vasta gamma di soluzioni

Portfolio con 30 prodotti e più di 80 varianti totali.



## Personalizzazione

Riusciamo ad adattarci per venire incontro ad ogni esigenza del cliente.



## Standard qualitativi elevati

I nostri prodotti sono testati secondo le norme UNI e ISO più severe.



## Attenzione al cliente

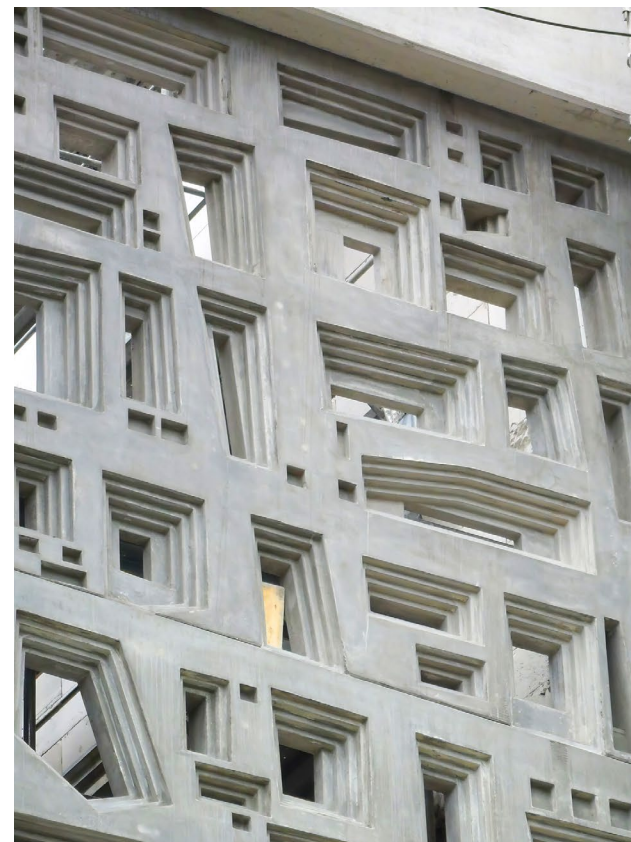
Seguiamo passo per passo il cliente, dalla progettazione alla consegna finale.

La nostra missione è **plasmare il calcestruzzo con texture, colori e finiture uniche e della migliore qualità creando prodotti durevoli e innovativi** per soddisfare ogni esigenza e richiesta dei nostri clienti. Crediamo nel potere del **cemento come materiale versatile, in grado di dare forma a spazi unici e funzionali**.

In un settore in continua evoluzione, investiamo costantemente nella ricerca e nello sviluppo. Questo ci permette di offrire soluzioni innovative riducendo l'impatto ambientale, favorendo la sostenibilità con un occhio alle generazioni future e per un mondo più pulito.

Nella produzione dei nostri manufatti in cemento **abbiamo implementato pratiche ecosostenibili riducendo gli sprechi e ottimizzando l'uso delle risorse e delle materie prime**.





***“Arte Cemento ... quando la passione per i manufatti in cemento si traduce in una solida realtà.”***

Arte Cemento Chinelli srl

## Più di 40 anni di esperienza nel settore dei manufatti

**Crediamo che un ottimo prodotto debba essere accompagnato da un ottimo servizio clienti.** Il nostro team è composto dai migliori artigiani nel settore impegnati ogni giorno nel cuore della produzione aziendale e siamo pronti a collaborare con i nostri clienti in ogni fase del progetto, dal sogno, alla progettazione ed infine alla realizzazione, garantendo massima serietà, competenza e qualità. Siamo consapevoli che la soddisfazione del cliente non si limita alla qualità dei nostri prodotti, ma include anche **un'assistenza professionale, competente e tempestiva.**

Il nostro obiettivo è garantire **un'esperienza fluida e positiva in ogni fase del processo, dalla consulenza iniziale alla consegna finale.** Noi di Arte Cemento siamo sempre a disposizione per offrire consulenze personalizzate.



Che si tratti di aiutare i clienti a scegliere il prodotto giusto o di fornire supporto tecnico durante la fase di progettazione, siamo qui per ascoltare le vostre esigenze e fornirvi soluzioni su misura assistendovi nella scelta di materiali, finiture, texture, forme e colori, nella definizione delle specifiche tecniche e nella creazione di design unici, in linea con le vostre visioni ed i vostri desideri.

Crediamo nell'importanza di una comunicazione chiara e trasparente dalla prima interazione fino al completamento del progetto.

# Arredo Urbano

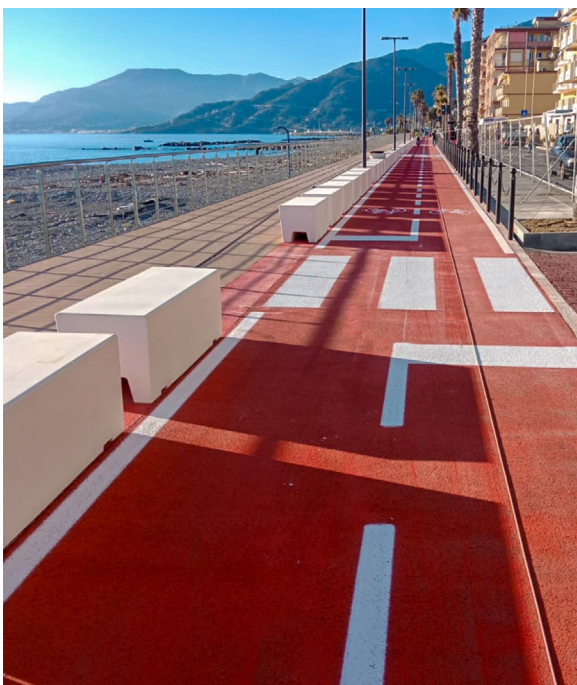
Realizziamo **arredo urbano e lavori in opera** con i nostri prodotti, grazie all'ausilio dei nostri artigiani ed in base alle esigenze del Cliente, tra cui **panchine, fontane, tombini, fioriere, vasi, muri separatori e anche dissuasori fissi e mobili**.

Manufatti in cemento per l'arredo di spazi pubblici o privati quali strade, piazze, viali, parchi urbani e spazi aperti in genere.

Questi prodotti sono **ideali per creare spazi pubblici accoglienti e ben organizzati**, contribuendo al decoro urbano e alla qualità della vita nelle città.

**L'arredo urbano in cemento è una scelta popolare per migliorare l'estetica e la funzionalità degli spazi pubblici come parchi, piazze e giardini.** Questo tipo di arredo include una varietà di elementi come panchine, fioriere, dissuasori e portarifiuti, tutti realizzati in cemento per garantire durabilità e resistenza agli agenti atmosferici.

**Estetica:** Con le moderne tecniche di lavorazione, il cemento può essere finito in vari modi per ottenere diverse texture e colori, migliorando l'aspetto estetico degli spazi pubblici.



# I Vantaggi

L'arredo urbano in cemento offre numerosi vantaggi, rendendolo una scelta popolare per molte città e spazi pubblici. Ecco alcuni dei principali benefici:

## ✓ Durabilità

Il cemento è estremamente **resistente agli agenti atmosferici**, all'usura e agli atti vandalici. Questo lo rende ideale per l'uso in ambienti esterni dove è esposto a condizioni climatiche variabili.

## ✓ Versatilità

Il cemento può essere **modellato in una vasta gamma di forme e dimensioni**, permettendo la creazione di design unici e personalizzati che si adattano perfettamente all'ambiente circostante.

## ✓ Sostenibilità

Il cemento può essere prodotto utilizzando materiali riciclati e, se ben progettato, può contribuire a ridurre l'impatto ambientale complessivo dell'arredo urbano.

## ✓ Sicurezza

Gli arredi in cemento, come dissuasori e barriere, possono migliorare la sicurezza degli spazi pubblici, proteggendo pedoni e ciclisti dal traffico veicolare.



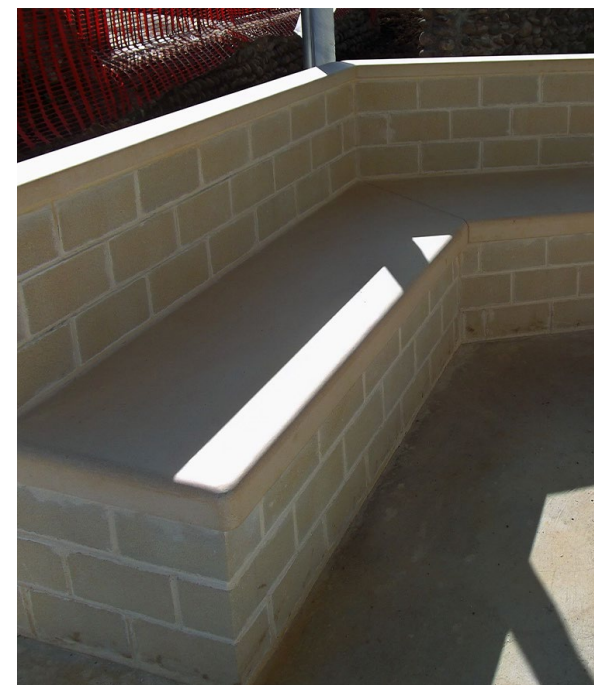
# Panchine

Le panchine in cemento **rappresentano la miglior soluzione per arredare spazi pubblici e privati**, combinando robustezza, estetica e design. In Arte Cemento siamo **specializzati nella produzione di panchine di alta qualità progettate per resistere nel tempo e valorizzare ogni ambiente ed area pubblica o privata**.

Questi elementi di arredo urbano non solo migliorano l'estetica degli spazi esterni, ma offrono anche numerosi vantaggi pratici, rendendoli una scelta ideale per parchi, giardini, aree industriali e pubbliche. **Posizionate davanti a negozi e ristoranti creano ambienti accoglienti dove i clienti possono rilassarsi e socializzare.**

La loro struttura solida **garantisce che possano sopportare carichi elevati e l'uso intensivo**, riducendo al minimo i costi di manutenzione.

**Possono essere personalizzate in una vasta gamma di colori e finiture.** Diamo vita ad ogni idea, che abbia un aspetto moderno e minimalista con tonalità neutre, o un design vivace e accattivante, ponendo particolare **attenzione alle finiture come la levigatura o la sabbiatura per un tocco impeccabile**. Collaboriamo direttamente con architetti, designer e clienti per sviluppare soluzioni su misura che rispondano a specifiche esigenze progettuali. **Siamo pronti a discutere delle tue idee e a lavorare insieme per realizzarle.**



# I Vantaggi

Le panchine in cemento **non sono soggette a deterioramento causato da agenti atmosferici, insetti o umidità**. Scelta particolarmente vantaggiosa per chi cerca e sceglie soluzioni a lungo termine, soluzioni per la vita. Le nostre creazioni sono caratterizzate da:

## ✓ Durabilità

Realizzate con **materiali di prima scelta per garantirne la massima qualità**, le nostre panchine sono resistenti agli agenti atmosferici, agli urti e all'usura, garantendone una lunga durabilità nel tempo, senza necessità di manutenzione frequente. **Effettuiamo rigorosi controlli di qualità durante tutte le fasi di produzione**, assicurandoci che ogni panchina sia conforme agli standard più elevati.

## ✓ Versatilità

Le panchine in cemento possono essere utilizzate in vari contesti: parchi, giardini privati e pubblici, piazze, aree commerciali e spazi comunali. **La loro versatilità consente di integrarle armoniosamente in qualsiasi progetto.**

## ✓ Design Personalizzabile

Ogni progetto è unico. **Creiamo manufatti in diverse forme, colori, finiture e texture, accompagnando i nostri clienti nella scelta del design più adatto alle loro esigenze e richieste.** Linee moderne e minimaliste o classiche e tradizionali. Abbiamo la soluzione perfetta per ogni stile architettonico e massima cura in ogni dettaglio.

## ✓ Sostenibilità

I nostri processi di produzione strizzano l'**occhio al "green" e sono progettati per ridurre al minimo l'impatto ambientale.** Utilizziamo materiali eco-compatibili e tecnologie innovative per garantire un prodotto finale sostenibile mantenendone inalterata la qualità.





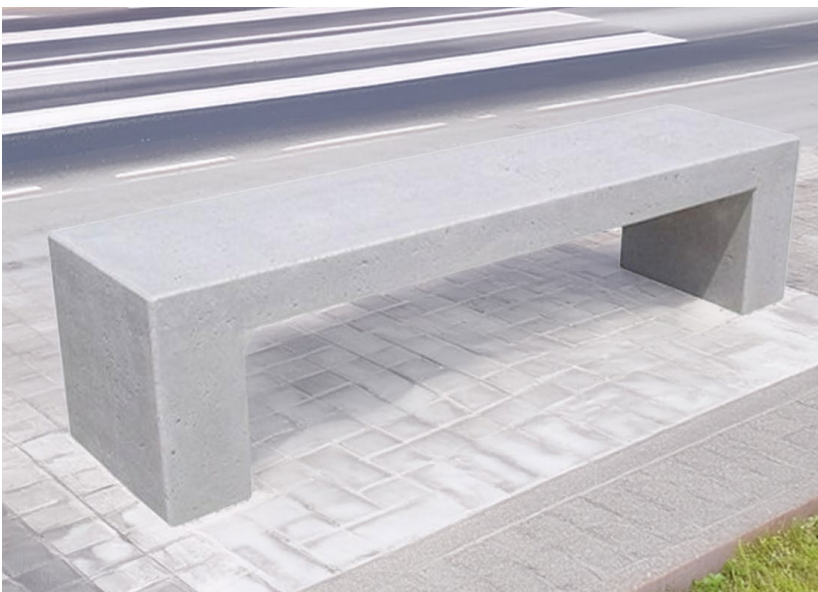
## Panchina Milano

**DIMENSIONI:** 150x50x45

**FINITURE:** LISCIA -LEVIGATA- SABBATA

**COLORAZIONI :** BIANCO- SABBIA- CLS GRIGIO , O SU RICHIESTA DEL CLIENTE

Una panchina dalle linee pulite che si presta ad abbellire più contesti, da quello privato a quello urbano. Disponibile in diverse finiture e colorazioni o personalizzabile su richiesta del cliente.



## Panchina Sanremo

**DIMENSIONI:** 200x50x50 SP. 15 A C

**FINITURE:** LISCIA -LEVIGATA- SABBATA

**COLORAZIONI :** BIANCO- SABBIA- CLS GRIGIO , O SU RICHIESTA DEL CLIENTE

Una panchina dalla perfetta linea geometrica che rappresenta la scelta ideale per chi vuole arredare l'ambiente senza appesantirlo. Disponibile in diverse finiture e colorazioni o personalizzabile su richiesta del cliente.

## Panchina Blocco

**DIMENSIONI:** 200x50x50

**FINITURE:** LISCIA -LEVIGATA- SABBIATA

**COLORAZIONI :** BIANCO- SABBIA- CLS GRIGIO , O SU RICHIESTA DEL CLIENTE

Una panchina dalla linea minimal ed essenziale, la scelta ideale per chi abbraccia lo stile minimale. Disponibile in diverse finiture e colorazioni o personalizzabile su richiesta del cliente.





## Lastre Pali Recinzione

### DIMENSIONI:

200x50x3.8 LASTRA

270x15x15 PALO

**FINITURE:** LISCIA CON 2 FACCE

**COLORAZIONI :** CLS GRIGIO

Le lastre e i pali in cemento per recinzioni sono una scelta molto popolare per delimitare proprietà, sia residenziali che industriali. Offrono una combinazione di robustezza, durata e versatilità.



## Basamenti Ombrelloni

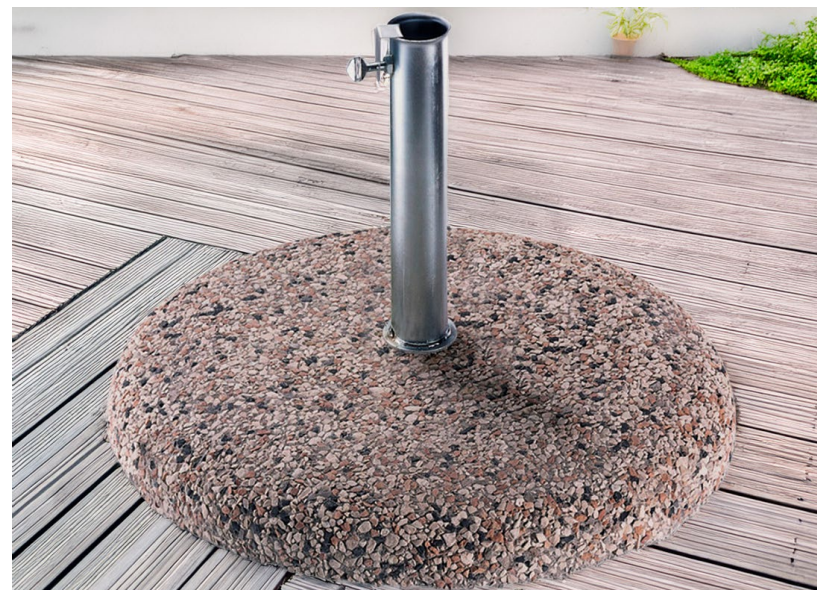
**DIMENSIONI:** ROTONDA DIAM. 44 – 54 – 60 – 65

VARIANTE CON MANIGLIE QUADRATA 50X50

**FINITURE:** LAVATA- SABBIA TA

**COLORAZIONI :** BOTTICINO , O SU RICHIESTA

Basamenti per ombrelloni dalle linee pulite che offrono stabilità e sicurezza senza rinunciare all'estetica per abbellire i vostri spazi esterni. Disponibili in due finiture, levigata o sabbia ta e nel colore botticino. Altre colorazioni sono disponibili su richiesta del cliente.



# Manufatti

Con l'ausilio delle più **moderne tecnologie e dei materiali innovativi**, realizziamo prodotti per arredo, per giardino ed elementi decorativi in genere.

La gamma dei nostri manufatti è molto ampia e spazia dalle **fioriere ai vasi, dalle colonne e colonnine ai timpani e architravi**.

Ma produciamo anche mensole, davanzali, balaustre, cornici sottogronda e **qualsiasi altro prodotto su misura e progetto del cliente**, eventualmente rivisto e adattato insieme al nostro personale qualificato.

Gli elementi da noi prodotti consentono di attribuire **un valore aggiuntivo all'immobile con una personalizzazione, in linea con i gusti del cliente** e particolarmente indicati per il recupero di parti di palazzi d'epoca.

I manufatti in cemento sono elementi prefabbricati utilizzati in vari settori dell'edilizia, come quello civile-residenziale, cimiteriale, del trattamento delle acque, infrastrutturale, stradale e aeroportuale.

**La produzione dei manufatti in cemento segue diverse fasi, ciascuna essenziale per garantire la qualità e la durabilità del prodotto finale.**



# I Vantaggi

Ecco una panoramica del processo:

## ✔ Selezione dei materiali

Si scelgono gli inerti (sabbia, ghiaia, pietrisco), il cemento e, se necessario, additivi come **fluidificanti e fibre per migliorare le proprietà del calcestruzzo**.

## ✔ Miscelazione

I materiali vengono miscelati in proporzioni precise. La miscela viene poi mescolata con acqua in quantità controllata per **ottenere una consistenza omogenea**.

## ✔ Stampaggio

La miscela viene versata in stampi che conferiscono la forma desiderata al manufatto. Durante questa fase, si utilizza la vibrazione per eliminare eventuali bolle d'aria e garantire una densità uniforme.

## ✔ Finitura

Dopo la maturazione, i manufatti possono essere rifiniti per migliorare l'aspetto estetico e le proprietà superficiali. Questo può includere **la levigatura, la verniciatura o l'applicazione di trattamenti protettivi**.





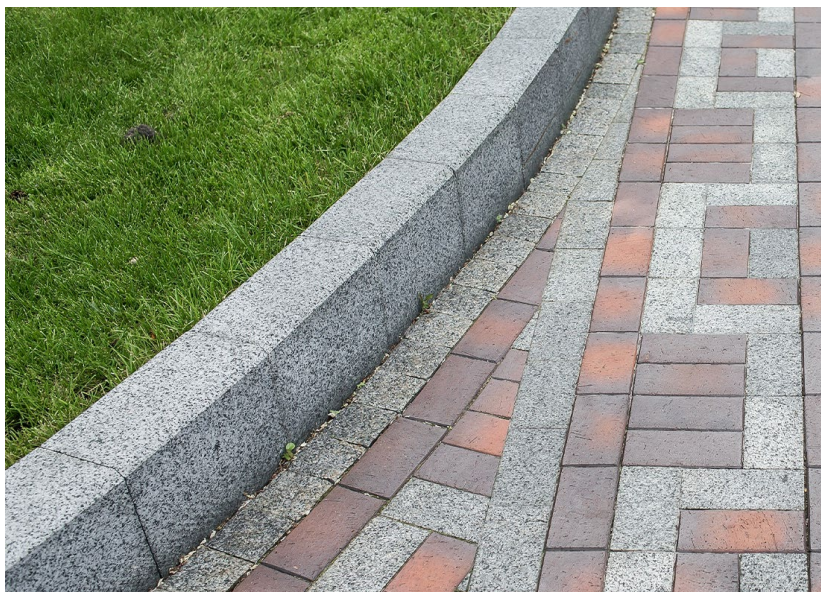
## Copertine Muro del 15 - 20 - 25

**DIMENSIONI:** 100x4x25-30-35

**FINITURE:** LISCIA - SABBIATA

**COLORAZIONI :** BIANCO- SABBIA- CLS GRIGIO , O SU RICHIESTA DEL CLIENTE

Copertine per muro solide e durevoli nel tempo per dare un tocco di eleganza e signorilità ad ogni abitazione, palazzo o dimora storica. Disponibili in due finiture liscia o sabbiata e nelle colorazioni grigio, bianco e sabbia. Altre colorazioni sono disponibili su richiesta del cliente.



## Cordolo

**DIMENSIONI:** 100x25x5 DIRITTO (A RAGGIO SU RICHIESTA)

**FINITURE:** LISCIO - SABBIATO

**COLORAZIONI :** BIANCO- SABBIA- CLS GRIGIO , O SU RICHIESTA DEL CLIENTE

Cordoli in cemento per bordure da esterno, marciapiede e vasta tipologia di utilizzo disponibili in varie misure, nelle finiture liscia o sabbiata e nelle colorazioni grigio, bianco e sabbia. Altre colorazioni sono disponibili su richiesta del cliente.

## Cunetta Crema

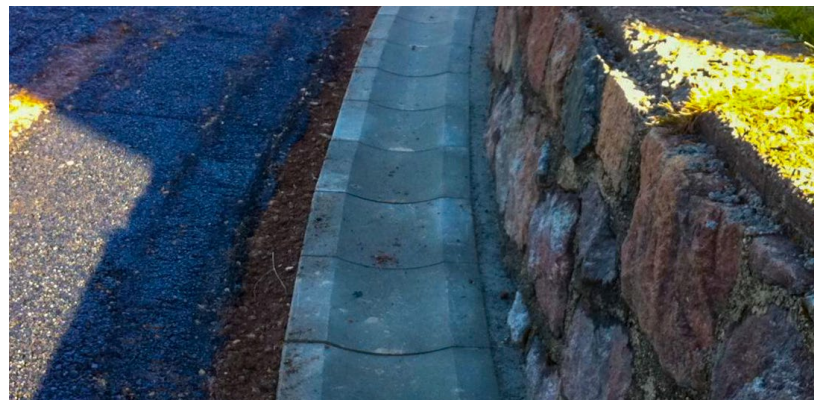
**DIMENSIONI:** 100x30x10/8 DIRITTO

CON FERITOIA 50x30x10/8

**FINITURE:** LISCIA - SABBIATA

**COLORAZIONI :** BIANCO - CLS GRIGIO , O SU RICHIESTA DEL CLIENTE

Cunetta dritta o con feritoia per raccolta e smaltimento acqua disponibile in due finiture liscia o sabbiata e nei colori grigio e bianco. Altre colorazioni disponibili su richiesta del cliente.



## Cordolo Ciclabile

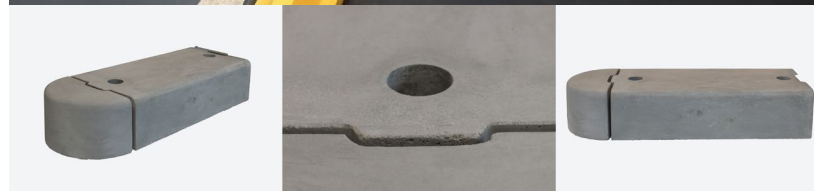
**DIMENSIONI:** 100x35x25 DIRITTO

TESTATA A RAGGIO 35x17x25

**FINITURE:** LISCIO - SABBIATO

**COLORAZIONI :** CLS GRIGIO - BIANCO O SU RICHIESTA

Cordolo per piste ciclabili, divisorio e delimitatore disponibile in due finiture liscia o sabbiata e nei colori grigio e bianco. Altre colorazioni disponibili su richiesta del cliente.



# Zavorre Per Fotovoltaico

**Le zavorre per impianti fotovoltaici sono fondamentali per garantire la stabilità e la sicurezza dei pannelli, soprattutto su tetti piani.** Queste zavorre aiutano a mantenere i pannelli in posizione, resistendo a condizioni atmosferiche avverse come il vento forte.

**Tipologie di Zavorre:** Esistono diverse tipologie di zavorre, tra cui quelle fibro-rinforzate e con profilo integrato, che **offrono una maggiore resistenza e facilità di installazione.**

**Vantaggi:** Utilizzare zavorre brevettate e testate in galleria del vento può ridurre significativamente il tempo di installazione e aumentare la sicurezza dell'impianto.

**Installazione:** È importante seguire le linee guida specifiche per l'installazione delle zavorre, assicurandosi che siano posizionate correttamente per evitare problemi di stabilità.

**Se hai bisogno di ulteriori dettagli o hai domande specifiche, non esitare a contattarci.**



# Importante

Il peso ideale delle zavorre per impianti fotovoltaici può variare in base a diversi fattori, tra cui:

✔ **Condizioni climatiche**

In **aree con venti forti**, potrebbe essere necessario un peso maggiore per garantire la stabilità.

✔ **Tipo di tetto**

**La capacità di carico del tetto è cruciale.** È importante non superare il peso massimo che il tetto può sostenere.

✔ **Dimensioni e inclinazione**

**Pannelli più grandi o con un'inclinazione maggiore** potrebbero richiedere zavorre più pesanti.

✔ **In generale**

**Le zavorre possono pesare da 15 a 30 kg per pannello.** Tuttavia, è sempre consigliabile consultare un ingegnere strutturale o un esperto in impianti fotovoltaici per **determinare il peso esatto necessario per la tua specifica installazione.**



*Zavorra Grande*

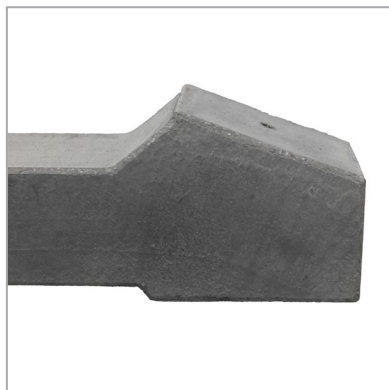


*Zavorra Piccola*

# Zavorre Per Fotovoltaico

## Zavorre Angolo 20°

---



## Zavorre Angolo 30°

---





# Bordi Perimetrali Per Piscine





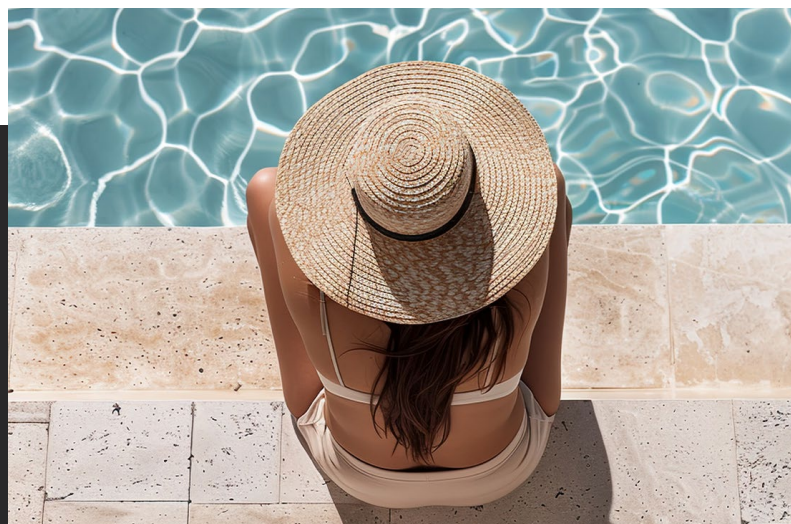
***“Specializzati In Bordi  
Perimetrali Per Piscine”***

Arte Cemento Chinelli srl

# Bordi Perimetrali Per Piscine

La nostra azienda è specializzata nella produzione di bordi perimetrali per piscine di diversi tipi: standard, bordo sfioratore e bordo piatto, nelle varianti diritto, angolo e a raggio. Inoltre produciamo piastrelle standard per la pavimentazione, di dimensioni 49.5×49.5×3 cm e 50×50×2.5 cm. Utilizziamo prevalentemente il cemento, ma ci serviamo anche della graniglia e di polveri di marmo.

Ogni prodotto può, inoltre, essere rifinito secondo diverse lavorazioni: liscio, antiscivolo (sabbiato) o bocciardato, in varie colorazioni a piacere, quali il semplice bianco, sabbia, il rosa antico, il giallo Siena e il grigio Sarnico.



**ARTE CEMENTO** da oltre quarant'anni è presente nel settore dell'arredo urbano, edilizia privata e manufatti su richiesta.

I bordi per piscine in cemento sono una scelta popolare per chi desidera un **aspetto elegante e duraturo** per la propria piscina.



# Caratteristiche

Ecco alcune opzioni e caratteristiche principali:

## ✓ Bordi a pavimento

Questi bordi sono **progettati per una facile installazione e una perfetta aderenza** al suolo. Sono disponibili in diverse misure e possono essere personalizzati in vari colori per adattarsi al tuo gusto personale.

## ✓ Bordi lineari e ad angolo

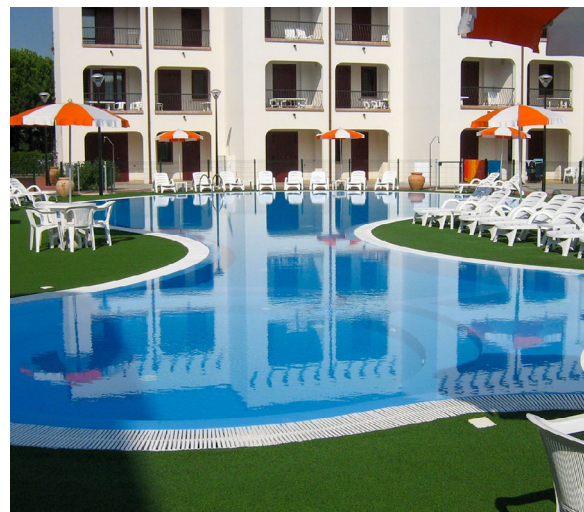
**Ideali per una decorazione funzionale**, questi bordi sono additivati per una maggiore resistenza all'acqua e all'umidità. Sono disponibili sia in cemento grigio che bianco.

## ✓ Bordi perimetrali frangiflutti

Realizzati in cemento e graniglia di marmo, questi bordi sono **perfetti per piscine interrate e con skimmer**. Sono disponibili in sezioni da 60 cm o ad angolo da 90°.

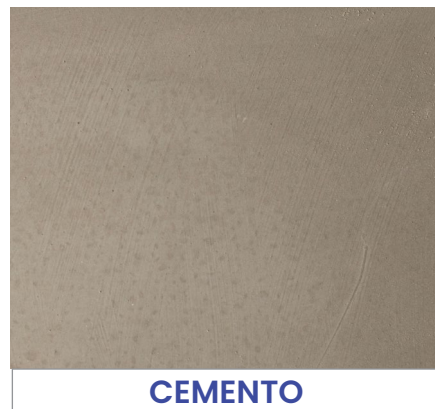
## ✓ Bordi piatti

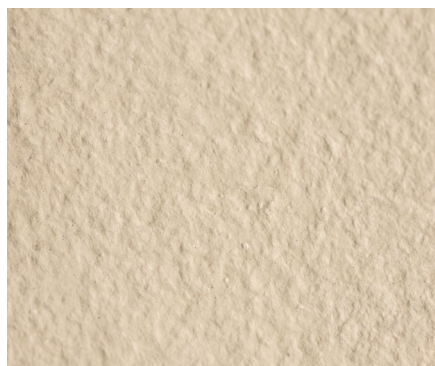
Questi bordi offrono **un design elegante e moderno**, disponibili in una varietà di colori e finiture per adattarsi al tuo stile.



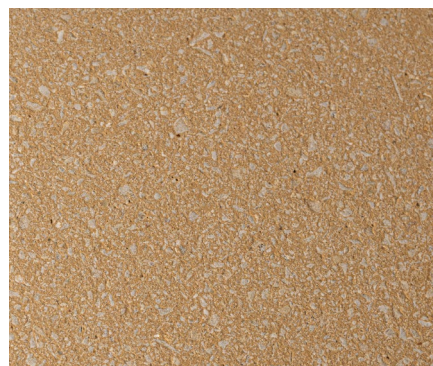
# Guida Colori

Di seguito trovate illustrate tutte le varianti colori disponibili, ogni qualvolta vi verranno indicati i colori tra le pagine di questo catalogo potete fare riferimento a questa pagina.





**ECASTONE**



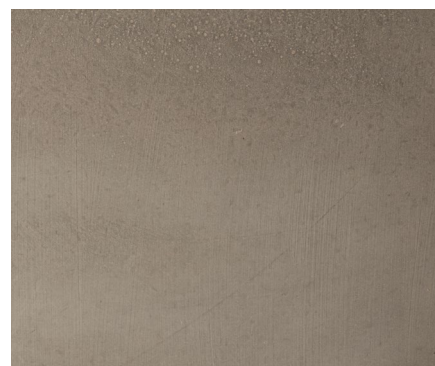
**GIALLO SABBATO**



**GIALLO**



**GRIGIO SABBATO**



**GRIGIO**



**ROSA SABBATO**



**ROSA**



**SABBIA SABBATO**



**SABBIA**



**JADIS**



# Bordo Standard



**Dimensioni – Dimensions**  
60 x 31.5 x 6.5 cm

**Peso – Weight**  
18 kg = 40 lb

## Varianti disponibili

### – Variants available

- Diritto – Right
- Angolo retto – Right angle
- Angolo rovescio – Reverse corner
- Scala romana – Roman staircase
- Raggi – Rays
- Piastrelle – Floor tiles

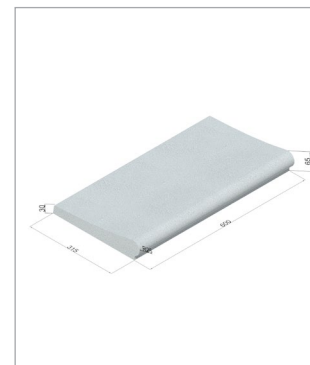
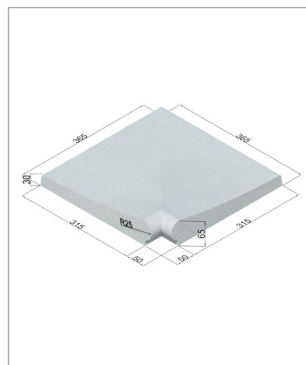
## Finitura – Finishing

- Liscia – Smooth
- Sabbiata – Sandblasted

## Colori disponibili

### – Available color

- Bianco – White
- Sabbia – Sand
- Giallo Siena – Yellow Siena
- Grigio – Gray
- Cemento – Concrete
- Antracite – Anthracite
- Rosa – Pink
- Cotto – Clay



**Varianti disponibili****– Variants available**

- Diritto – Right
- Angolo retto – Right angle
- Angolo rovescio – Reverse corner
- Scala romana – Roman staircase
- Raggi – Rays
- Piastrelle – Floor tiles

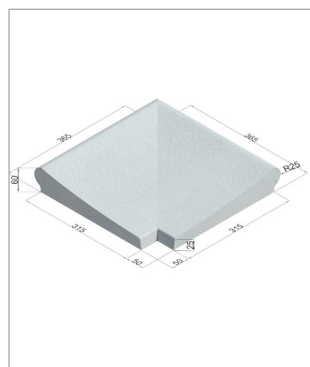
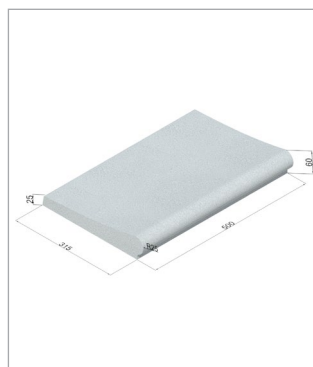
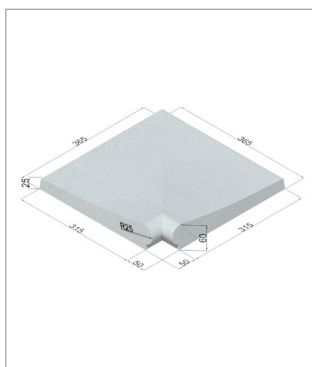
**Finitura – Finishing**

- Liscia – Smooth
- Sabbiata – Sandblasted

**Colori disponibili****– Available color**

- Bianco – White
- Sabbia – Sand
- Giallo Siena – Yellow Siena
- Grigio – Gray
- Cemento – Concrete
- Antracite – Anthracite
- Rosa – Pink
- Cotto – Clay

# Bordo Rosalind



**Dimensioni – Dimensions**  
50 x 31.5 x 6 cm

**Peso – Weight**  
13 kg = 29 lb

# Bordo Jadis



**Dimensioni – Dimensions**  
 50 x 30.5 x 4.5 cm



**Peso – Weight**  
 14 kg = 33 lb

## Varianti disponibili

### – Variants available

- Diritto – Right
- Angolo retto – Right angle
- Angolo rovescio – Reverse corner
- Scala romana – Roman staircase
- Raggi – Rays
- Piastrelle – Floor tiles

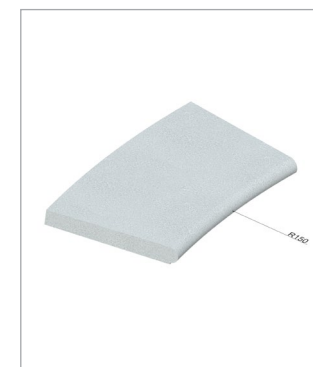
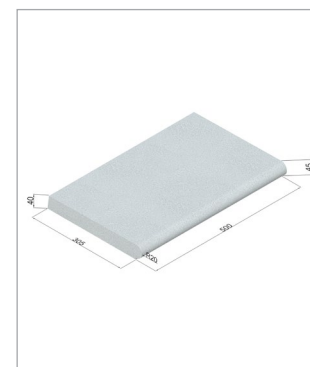
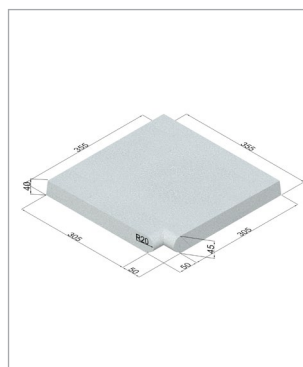
## Finitura – Finishing

- Liscia – Smooth
- Sabbiata – Sandblasted

## Colori disponibili

### – Available color

- Bianco – White
- Sabbia – Sand
- Giallo Siena – Yellow Siena
- Grigio – Gray
- Cemento – Concrete
- Antracite – Anthracite
- Rosa – Pink
- Cotto – Clay



# Bordo Ecastone

## Varianti disponibili

### – Variants available

- Diritto – Right
- Angolo retto – Right angle
- Angolo rovescio – Reverse corner
- Raggi – Rays
- Piastrelle – Floor tiles

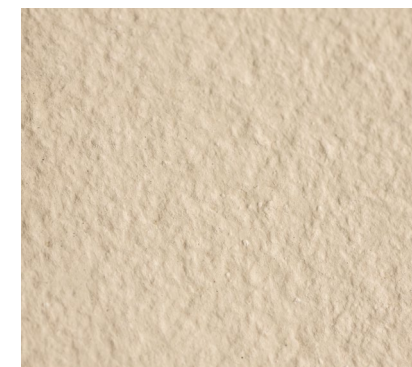
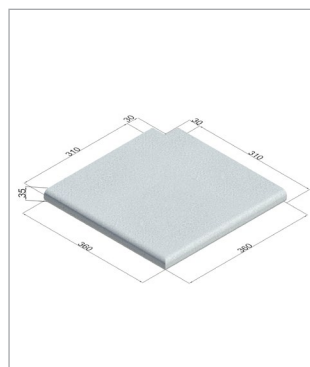
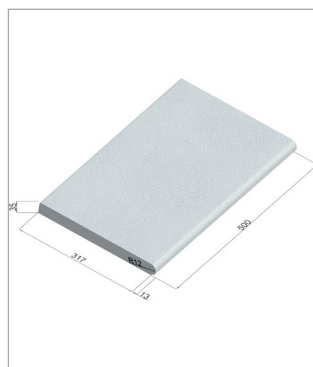
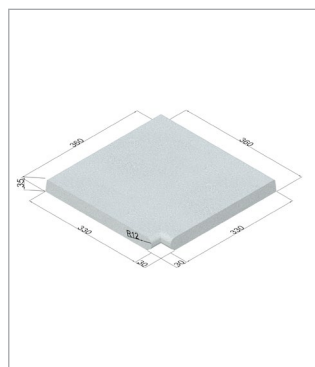
## Finitura – Finishing

- Liscia – Smooth
- Sabbiata – Sandblasted

## Colori disponibili

### – Available color

- Bianco – White
- Sabbia – Sand
- Giallo Siena – Yellow Siena
- Grigio – Gray
- Cemento – Concrete
- Antracite – Anthracite
- Rosa – Pink
- Cotto – Clay



**Dimensioni – Dimensions**  
50 x 31.5 x 3.5 cm

**Peso – Weight**  
13 kg = 29 lb

# Bordo Piatto



**Dimensioni – Dimensions**  
50 x 28.5 x 3.5 cm

**Peso – Weight**  
13 kg = 29 lb

## Varianti disponibili

### – Variants available

- Dritto – Right
- Angolo retto – Right angle
- Angolo rovescio – Reverse corner
- Raggi – Rays

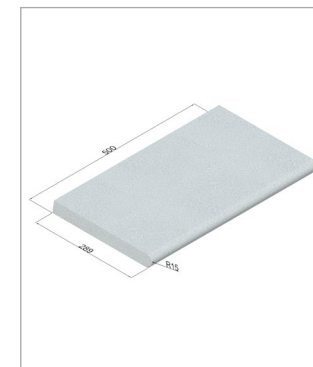
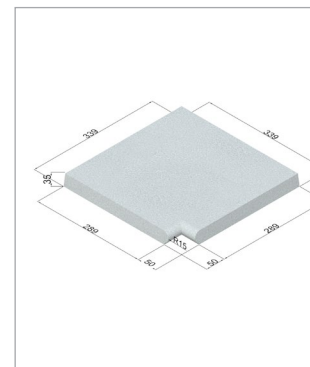
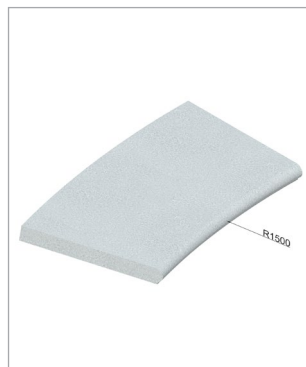
## Finitura – Finishing

- Liscia – Smooth
- Sabbiata – Sandblasted

## Colori disponibili

### – Available color

- Bianco – White
- Sabbia – Sand
- Giallo Siena – Yellow Siena
- Grigio – Gray
- Cemento – Concrete
- Antracite – Anthracite
- Rosa – Pink
- Cotto – Clay



# Bordo Regolare

## Varianti disponibili

### – Variants available

- Diritto – Right
- Angolo retto – Right angle
- Angolo rovescio – Reverse corner
- Raggi – Rays

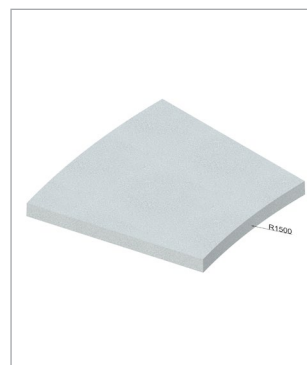
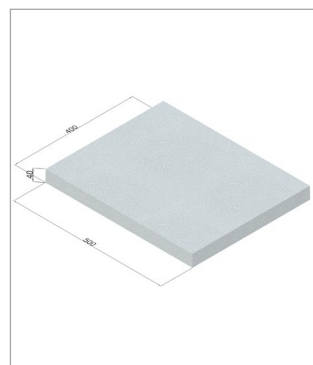
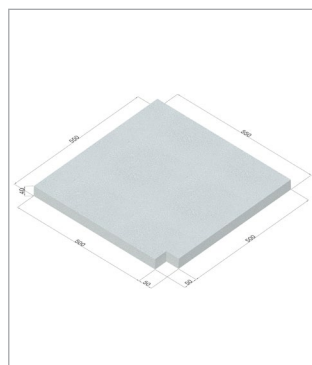
## Finitura – Finishing

- Liscia – Smooth
- Sabbiata – Sandblasted

## Colori disponibili

### – Available color

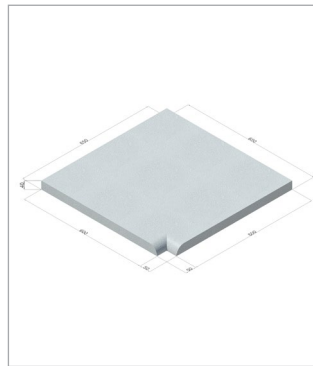
- Bianco – White
- Sabbia – Sand
- Giallo Siena – Yellow Siena
- Grigio – Gray
- Cemento – Concrete
- Antracite – Anthracite
- Rosa – Pink
- Cotto – Clay



**Dimensioni – Dimensions**  
50 x 40 x 4 cm

**Peso – Weight**  
18 kg = 40 lb

# Bordo Becco Di Civetta



**Dimensioni – Dimensions**  
60 x 40 x 4 cm

**Peso – Weight**  
22 kg = 48 lb

## Varianti disponibili – Variants available

- Diritto – Right
- Angolo retto – Right angle
- Angolo rovescio – Reverse corner
- Raggio 1.50 – Radius 1.50
- Altri raggi a richiesta – Other rays on request

## Finitura – Finishing

- Liscia – Smooth
- Sabbiata – Sandblasted

## Colori disponibili – Available color

- Bianco – White
- Sabbia – Sand
- Giallo Siena – Yellow Siena
- Grigio – Gray
- Cemento – Concrete
- Antracite – Anthracite
- Rosa – Pink
- Cotto – Clay

# Sfioro Standard

## Varianti disponibili

### – Variants available

- Diritto – Right
- Angolo retto – Right angle
- Angolo rovescio – Reverse corner
- Raggi – Rays
- Con piletta – With drain
- Terminale – Terminal
- Senza dentello – Without dentil

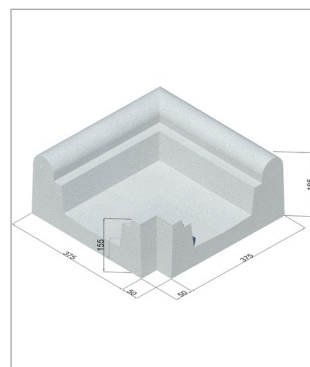
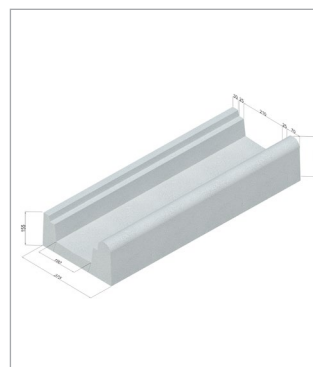
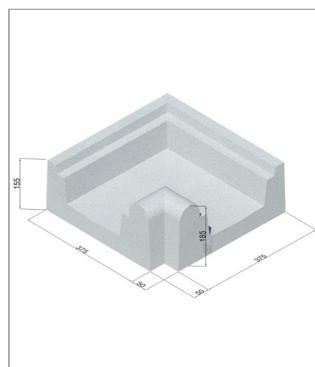
## Finitura – Finishing

- Normale – Normal
- Alleggerita – Lightened

## Colori disponibili

### – Available color

- Bianco – White



**Dimensioni – Dimensions**  
100 x 37.5 x 18.5 cm

**Peso – Weight**  
80 kg = 176 lb

# Sfioro Finlandese



## Varianti disponibili

### – Variants available

- Diritto – Right
- Angolo retto – Right angle
- Angolo rovescio – Reverse corner
- Raggi – Rays
- Con piletta – With drain
- Terminale – Terminal
- Senza dentello – Without dentil

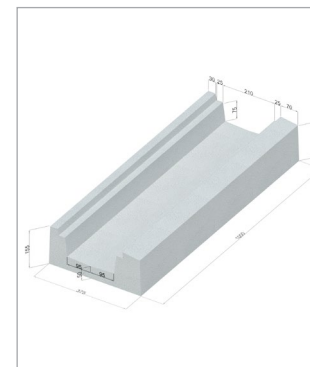
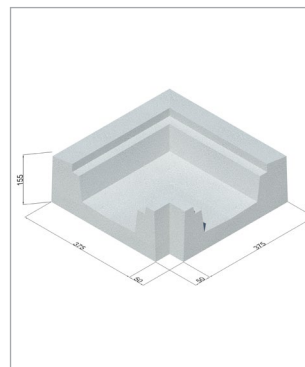
## Finitura – Finishing

- Normale – Normal
- Alleggerita – Lightened

## Colori disponibili

### – Available color

- Bianco – White



## Dimensioni – Dimensions

100 x 37.5 x 15.5 cm

## Peso – Weight

75 kg = 165 lb

# Sfioro Medio

## Varianti disponibili

### – Variants available

- Diritto – Right
- Angolo retto – Right angle
- Angolo rovescio – Reverse corner
- Con piletta – With drain
- Terminale – Terminal
- Raggi – Rays

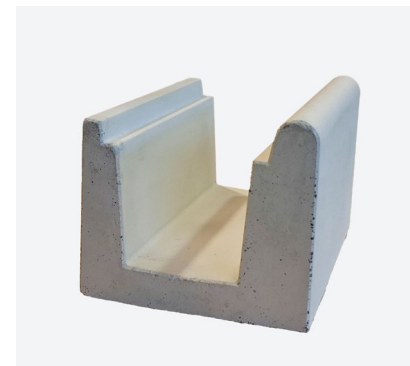
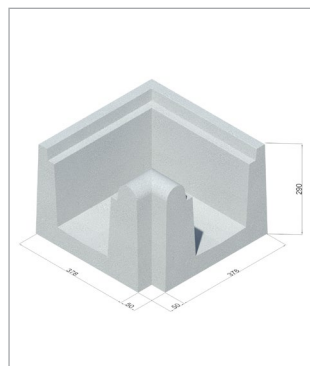
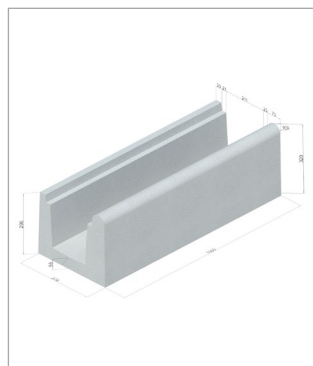
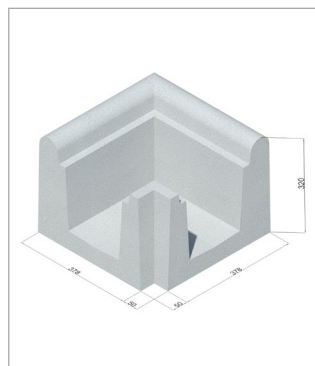
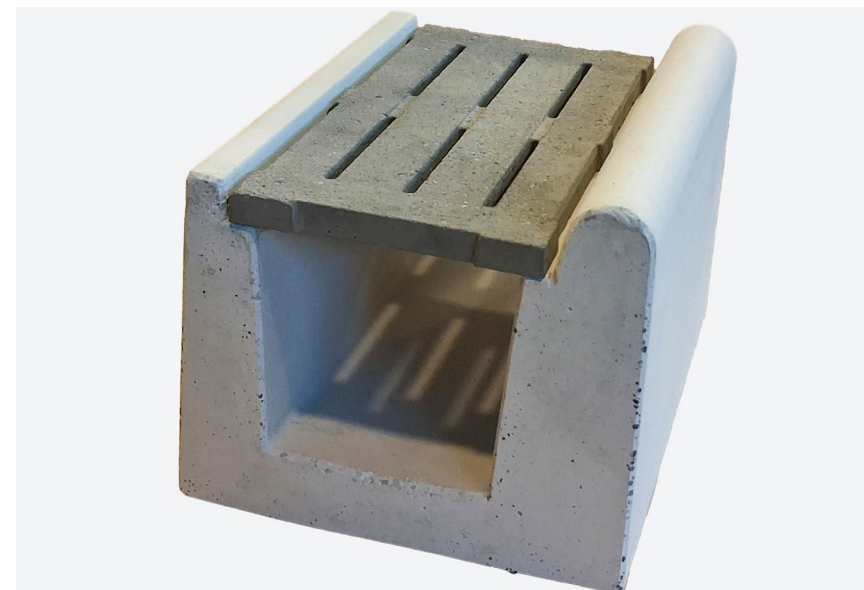
## Finitura – Finishing

- Alleggerita – Lightened

## Colori disponibili

### – Available color

- Bianco – White



## Dimensioni – Dimensions

100 x 37.5 x 32 cm

## Peso – Weight

90 kg = 200 lb

# Sfioro Speciale Alto



## Dimensioni – Dimensions

100 x 31 x 28.5 cm

## Peso – Weight

70 kg = 154 lb

## Varianti disponibili – Variants available

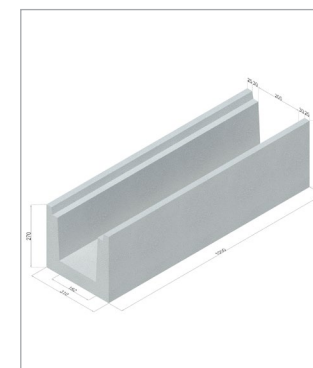
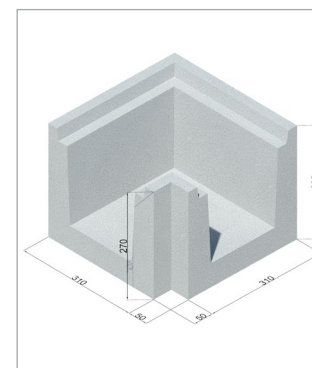
- Diritto – Right
- Angolo retto – Right angle
- Angolo rovescio – Reverse corner
- Raggi – Rays
- Con piletta – With drain
- Terminale – Terminal

## Finitura – Finishing

- Alleggerita – Lightened

## Colori disponibili – Available color

- Bianco – White



**Varianti disponibili – Variants available**

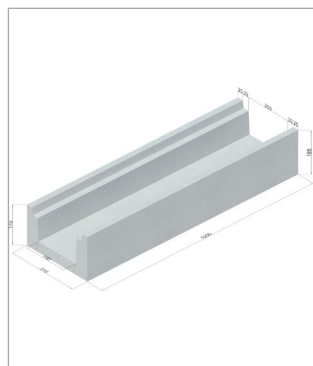
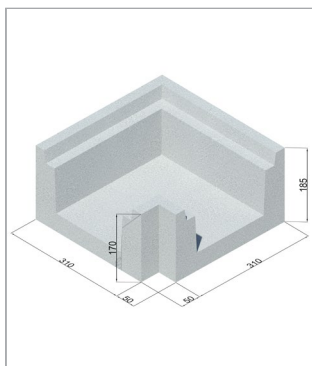
- Diritto – Right
- Angolo retto – Right angle
- Angolo rovescio – Reverse corner
- Con piletta – With drain
- Raggi – Rays
- Terminale – Terminal

**Finitura – Finishing**

- Normale – Normal
- Alleggerita – Lightened

**Colori disponibili – Available color**

- Bianco – White



# Sfiro Speciale Basso



**Dimensioni – Dimensions**  
100 x 31 x 18.5 cm

**Peso – Weight**  
50 kg = 110 lb

# Sfioro a Fessura Eaim



## Dimensioni – Dimensions

100 x 44 x 1 5.5 cm

## Peso – Weight

90 kg = 200 lb

## Varianti disponibili – Variants available

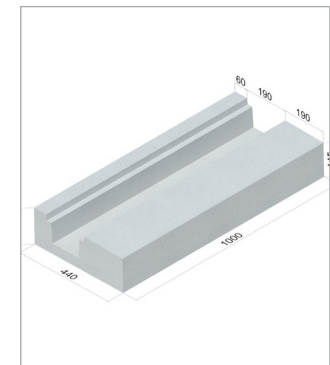
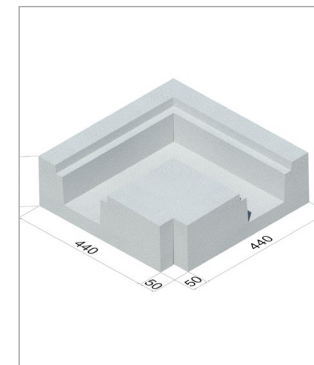
- Dritto – Right
- Angolo retto – Right angle
- Angolo rovescio – Reverse corner
- Raggi – Rays
- Con piletta – With drain
- Terminale – Terminal

## Finitura – Finishing

- Alleggerita – Lightened

## Colori disponibili – Available color

- Bianco – White



# Sfioro Nascosto

## Varianti disponibili – Variants available

- Diritto – Right
- Angolo retto – Right angle
- Angolo rovescio – Reverse corner
- Con piletta – With drain
- Raggi – Rays
- Terminale – Terminal

## Finitura – Finishing

- Normale – Normal
- Alleggerita – Lightened

## Colori disponibili – Available color

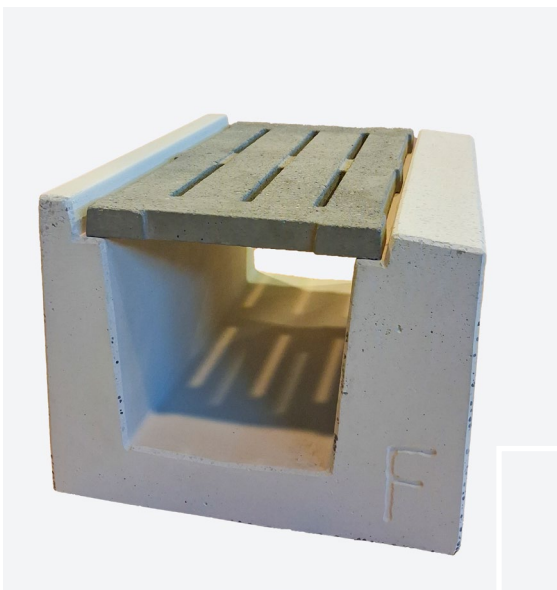
- Bianco – White



**Dimensioni – Dimensions**  
100 × 37,5 × 15,5 cm

**Peso – Weight**  
70 kg = 154 lb

# Sfioro Medio Spiaggia

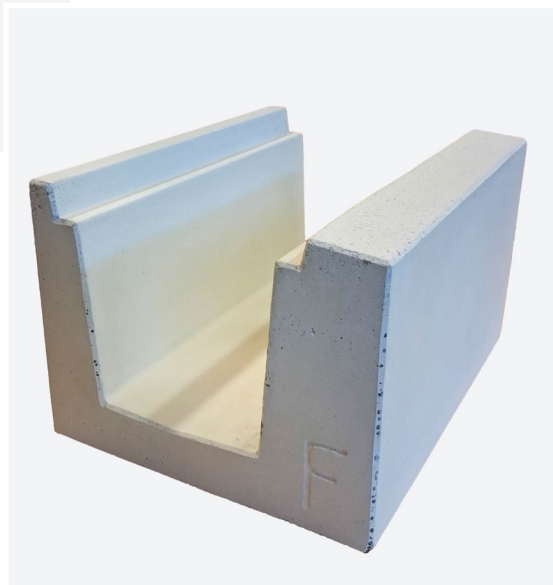


## Dimensioni – Dimensions

100 x 37.5 x 29 cm

## Peso – Weight

90 kg = 200 lb



## Varianti disponibili – Variants available

- Diritto – Right
- Angolo retto – Right angle
- Angolo rovescio – Reverse corner
- Raggi – Rays
- Con piletta – With drain
- Terminale – Terminal

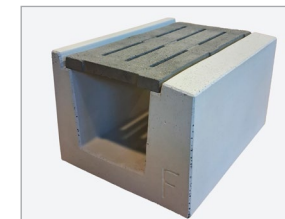
## Finitura – Finishing

- Alleggerita – Lightened

## Colori disponibili – Available color

- Bianco – White

## Griglia 1 e 3 feritoie





# Griglie 1 Ferotoia



**Dimensioni – Dimensions**  
50 x 25 x 2.5 cm



**Peso – Weight**  
8 kg = 18 lb

## Varianti disponibili – Variants available

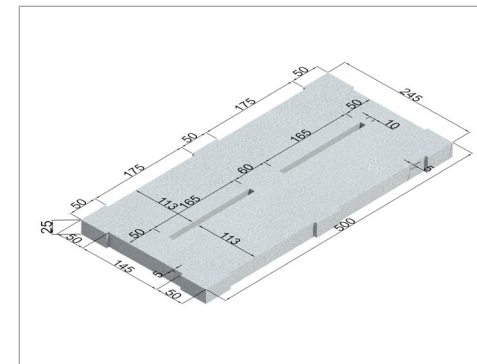
- Diritto – Right
- Angolo retto – Right angle
- Angolo rovescio – Reverse corner
- Raggi – Rays

## Finitura – Finishing

- Sabbziata – Sandblasted

## Colori disponibili – Available color

- Bianco – White
- Sabbia – Sand
- Cemento – Concrete
- Antracite – Anthracite



# Griglie 3 Ferotoie

## Varianti disponibili – Variants available

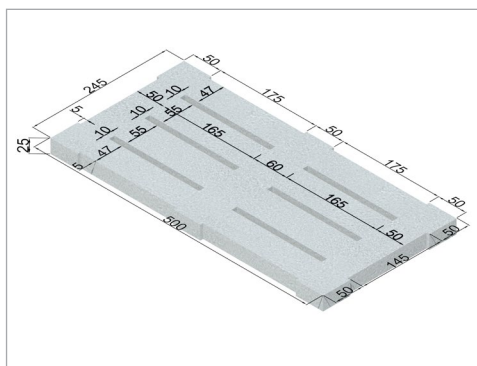
- Diritto – Right
- Angolo retto – Right angle
- Angolo rovescio – Reverse corner
- Raggi – Rays

## Finitura – Finishing

- Sabbziata – Sandblasted

## Colori disponibili – Available color

- Bianco – White
- Sabbia – Sand
- Cemento – Concrete
- Antracite – Anthracite



**Dimensioni – Dimensions**  
50 x 25 x 2.5 cm



**Peso – Weight**  
8 kg = 18 lb

# Piastrelle Standard



## Dimensioni – Dimensions

50 x 50 x 2.5 cm  
49.5 x 49.5 x 3.5 cm



## Peso – Weight

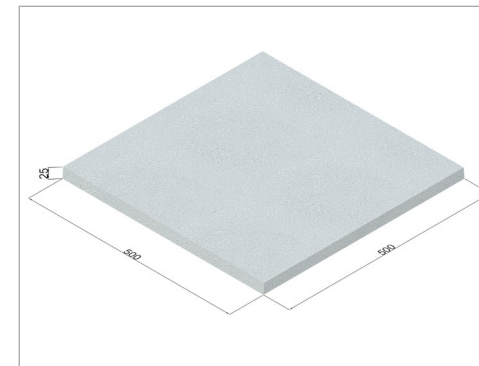
15 kg = 33 lb

## Finitura – Finishing

- Liscia – Smooth
- Sabbiata – Sandblasted

## Colori disponibili – Available color

- Bianco – White
- Sabbia – Sand
- Giallo Siena – Yellow Siena
- Grigio – Gray
- Cemento – Concrete
- Antracite – Anthracite
- Rosa – Pink
- Cotto – Clay



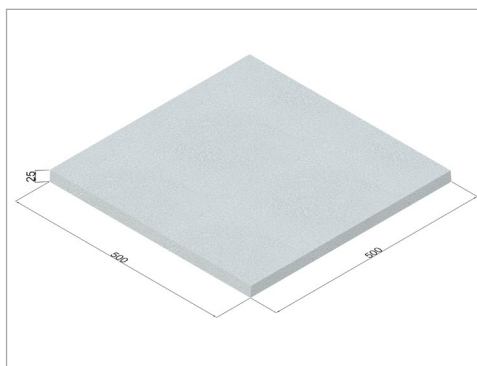
# Piastrelle Jadis

## Finitura – Finishing

- Liscia – Smooth
- Sabbiata – Sandblasted

## Colori disponibili – Available color

- Bianco – White
- Sabbia – Sand
- Giallo Siena – Yellow Siena
- Grigio – Gray
- Cemento – Concrete
- Antracite – Anthracite
- Rosa – Pink
- Cotto – Clay



**Dimensioni – Dimensions**  
50 x 50 x 2.5 cm

**Peso – Weight**  
15 kg = 33 lb

# Piastrelle Rosalind



**Dimensioni – Dimensions**  
50 x 50 x 2.5 cm



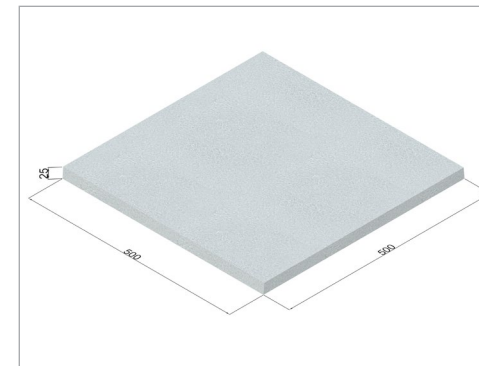
**Peso – Weight**  
15 kg = 33 lb

## Finitura – Finishing

- Liscia – Smooth
- Sabbciata – Sandblasted

## Colori disponibili – Available color

- Bianco – White
- Sabbia – Sand
- Giallo Siena – Yellow Siena
- Grigio – Gray
- Cemento – Concrete
- Antracite – Anthracite
- Rosa – Pink
- Cotto – Clay



# Gres Porcellanato

Piastrelle e bordi in gres porcellanato disponibili in varie misure, forme e colorazioni per bordi piscina e pavimentazioni dal design accattivante.

**Varianti:** griglia da 25x50 e bordo a toro 50x40



KANDLA GREY



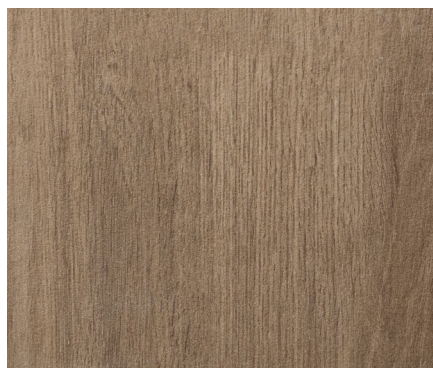
CEMENTO COTTO



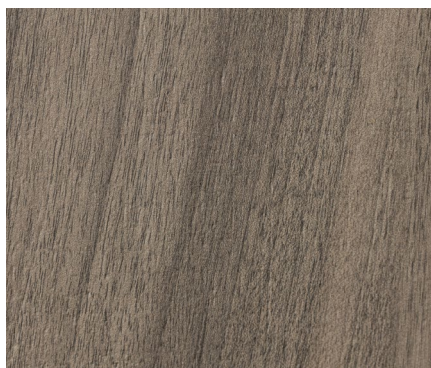
METALLICO CORTEN



DUOMO PERLA



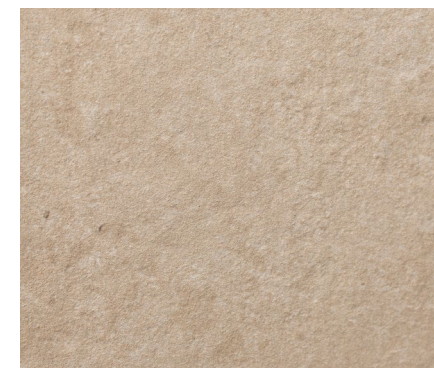
FORESTA CHIARO



HOLZ GRIGIO



SELVA BORNEO



TORRE BOTTICINO

# Rivenditore Piscine, Spa e Saune

**L'esperienza migliore?** Non è data dalla quantità di getti, ma dalla loro qualità e dalla corretta collocazione. **Dal perfetto mix di aria e acqua, all'attento posizionamento di ogni getto** nelle panche ergonomiche, le Spa idromassaggio offrono il massaggio migliore per le tue esigenze.

Dai getti PowerPro alle sedute lounge che riducono la tensione: **ogni Spa è progettata nei dettagli per favorire massimo relax.**

**Le spa idromassaggio sono un'ottima scelta per rilassarsi e godersi un massaggio rigenerante a casa.** Ci sono diverse opzioni disponibili, dalle minipiscine per esterni alle spa gonfiabili.





Hai già in mente un modello o una marca specifica? Possiamo aiutarti a trovare ulteriori dettagli o confrontare le opzioni! Le spa idromassaggio offrono numerosi vantaggi, sia per il corpo che per la mente. Ecco alcuni dei principali:

✓ **Riduzione dello Stress**

L'acqua calda e il massaggio contribuiscono a ridurre lo stress e l'ansia, favorendo una sensazione di benessere generale.

✓ **Sollievo dal Dolore**

Le spa idromassaggio possono alleviare dolori articolari e muscolari, rendendole ideali per chi soffre di artrite o altre condizioni dolorose.

✓ **Qualità del Sonno**

Utilizzare una spa idromassaggio prima di andare a letto può migliorare la qualità del sonno, grazie al rilassamento profondo che induce.

# Design

Nel mondo del design contemporaneo, **il cemento si è distinto per essere un materiale versatile e affascinante, capace di coniugare estetica, arte e funzionalità**. Arte Cemento è pioniera in questo campo da ben 40 anni realizzando manufatti unici che trasformano il cemento in vere e proprie opere d'arte.

Dalle eleganti lampade alle robuste panchine, dai vasi contemporanei a quelli dal gusto classico, agli accessori per interni, sgabelli, tavoli con inserti e molto altro. **I nostri manufatti in cemento si adattano a qualsiasi contesto.**

La texture unica e le finiture personalizzabili permettono di creare ambienti unici, dove il design industriale incontra il comfort domestico e sposa l'arredo urbano.



La texture unica e le finiture personalizzabili permettono di creare ambienti unici, dove il design industriale incontra il comfort domestico e sposa l'arredo urbano. In Arte Cemento, crediamo che ogni manufatto debba essere una fusione perfetta di bellezza e praticità.

Per questo i nostri designer lavorano a stretto contatto con ingegneri e architetti per garantire che ogni pezzo non solo sia visivamente accattivante, ma risponda anche alle esigenze pratiche e funzionali dei nostri clienti.

# Nel Design La Bellezza è un elemento chiave

Nostra priorità è unire l'arte all'innovazione tecnologica per offrire prodotti unici. Nel design la bellezza è un elemento chiave, indispensabile, trasforma il cemento, spesso percepito come un materiale grezzo, in opere d'arte che abbelliscono spazi pubblici e privati. **Non riguarda solo l'aspetto, ma anche il suo utilizzo.**

Manufatti che oltre ad essere delle opere appaganti alla vista sono ben progettati rispondono alle esigenze pratiche dei nostri clienti. Siamo convinti che un design attento debba considerare anche l'impatto ambientale. **L'adozione di pratiche sostenibili nel design dei nostri manufatti, di tecniche innovative e materiali ecocompatibili** contribuisce a un approccio responsabile verso l'ambiente. I nostri prodotti non sono solo belli, ma anche sostenibili.

**Con Arte Cemento "concrete" diventa sinonimo di eleganza e modernità.**

Ogni pezzo è realizzato con cura, riflettendo il nostro impegno per un design responsabile. I nostri manufatti in cemento vantano un design funzionale e sostenibile, capace di trasformare ogni ambiente rendendolo unico e personalizzato.

Vi invitiamo a scoprire la nostra collezione di manufatti in cemento, pensata per chi cerca **soluzioni di design innovative e di qualità** e richiederci qualsiasi progetto da realizzare su misura.





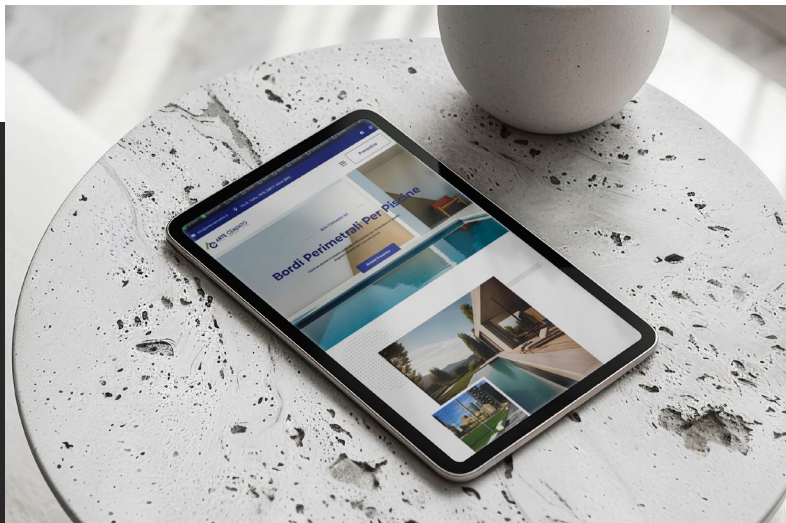
## *Avvertenze e Guida*

Arte Cemento Chinelli srl

## Prodotti Realizzati

Ogni prodotto può essere soggetto a variazioni cromatiche, anche all'interno della stessa fornitura. Questo perché i nostri prodotti sono composti da materie prime naturali, cementi e coloranti soggetti, quindi, a modifiche e alterazioni di tonalità; eventuali differenze di colore non sono da ritenersi difetti ma peculiarità degli stessi elementi. I prodotti campionario sono un esempio del prodotto finito e non sono vincolanti dal punto di vista estetico rispetto al prodotto fornito

L'usura del tempo, le condizioni atmosferiche e la variabilità delle materie prime possono modificare l'aspetto del prodotto e modificarlo rispetto ad una nuova produzione. Ogni lavorazione dei manufatti come ad esempio levigatura, sabbiatura e bocciardatura, può risultare non identica tra i diversi prodotti anche all'interno della stessa fornitura.



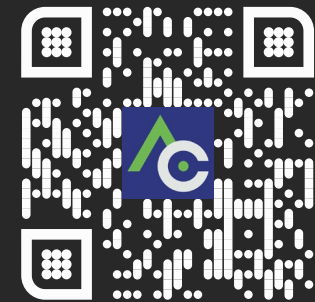
Suggeriamo di non lasciare i manufatti stoccati in ambiente esterno con imballaggio aperto o danneggiato in quanto il ristagno di acque piovane acide e calcaree potrebbe intaccare la superficie generando macchie di non facile asportazione.

Le immagini raffigurate su cataloghi, listini e pubblicità sono atte a dare un esempio del prodotto le cui colorazioni e materiali vanno considerati come indicazioni generali e approssimative del prodotto e non vincolanti rispetto al materiale consegnato. Il colore dei manufatti nelle immagini contenute su catalogo potrebbe sembrare differente dal prodotto contenuto nei bancali o nelle scatole a causa della luce e dell'ambientazione in cui sono state scattate.

L'efflorescenza potrebbe essere causata da altri elementi a contatto con il manufatto come i sali che spostandosi dal sottofondo alla superficie del manufatto danno origine alla stessa. Se l'inestetismo persiste, e se è trascorso almeno un anno dalla posa si può intervenire con prodotti di pulizia che aiutano a eliminare l'efflorescenza, ma che non garantiscono la non ricomparsa del problema se esso è causato dall'ambiente circostante conseguentemente a umidità o infiltrazioni.

Consulta la guida  
completa sul  
nostro sito web

[www.arte-cemento.it](http://www.arte-cemento.it)





**MANUFATTI DECORATIVI E MANUFATTI PER PISCINE**

 Via A. Volta, 18/b - 24011 Almè (BG)

 +39 035 636 457

 [info@arte-cemento.it](mailto:info@arte-cemento.it)

 [www.arte-cemento.it](http://www.arte-cemento.it)



---

Partita IVA: 04046200160